

Rozměry: D x š x v

464,2mm x 310,1mm x 656mm

Napájení:

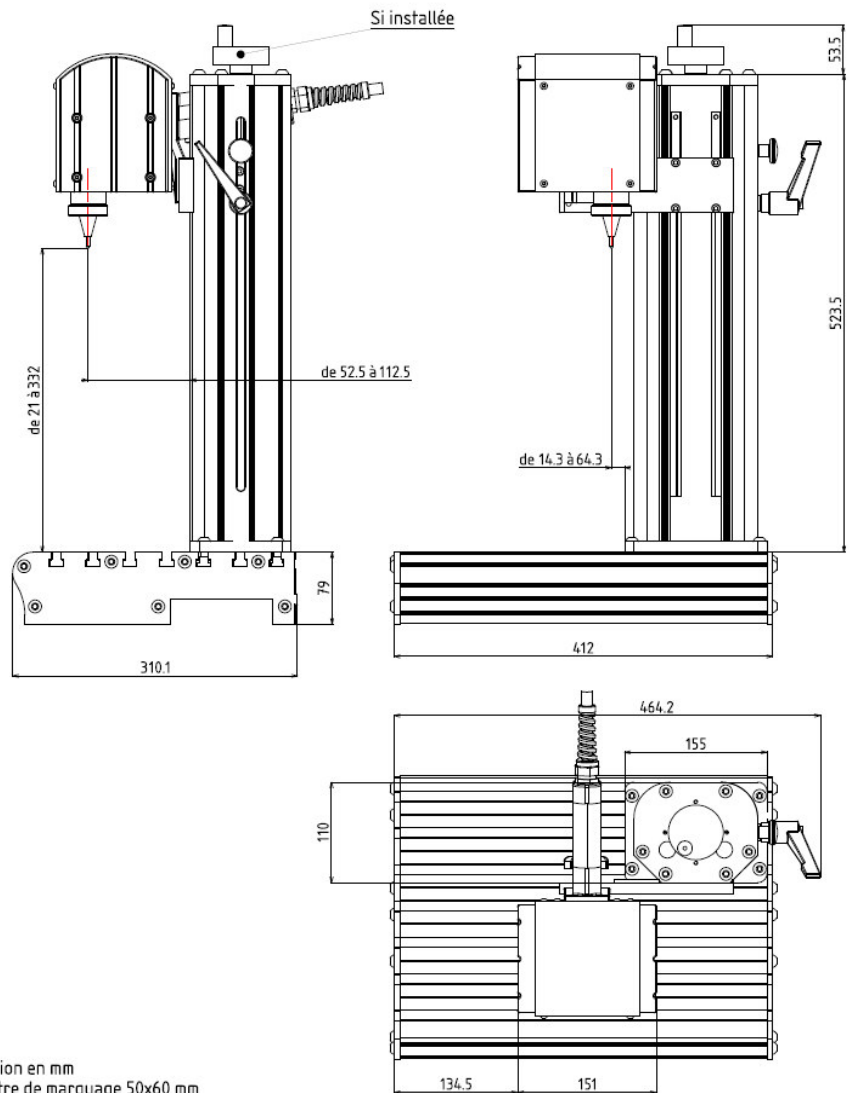
- Integrované do řídicí jednotky 90 až 240 V

Prostředí:

- Směrnice o strojních zařízeních: 98/37/ES
- Směrnice EMC: 2004/108/ES
- Směrnice pro nízkonapětová zařízení: 2006/95/ES
- Směrnice FCC - kapitola 15
- Provozní teplota:
0 až 45° C (32 °F až 115° F)

Technická data:

- Výška programovatelného značení 0,5mm až 59,9mm inkrementací po 0,1mm
- Oblast značení: 50 x 60 mm
- Bodové rozteče písma 5x7; 9x13 a souvislá čára
- Alfanumerické značení (velká a malá písmena, symboly, loga, sériová čísla).
- Časování a programování podle směn
- Úhlové, kruhové a obvodové značení
- Autonomní režim
- Podřízený režim: RS 232
- Nastavitelná síla úderu
- Grafická funkce "Easy shift"
- Stavěcí páka "Quick shift"
- **id!** Systém inteligentního značení



Cotation en mm
Fenêtre de marquage 50x60 mm
Poids sans support de plaque 22.5kg
Poids avec support de plaque 26kg

Zvláštní příslušenství:

- Programy: Technolog ; Technoprod ; Technosave
Technowindows ; Technomatrix ; Techno IO
- 1 Kabel 3 Vstupy/3 Výstupy.
- RJ 45 (Ethernet)
- Kabel 5 / 10 m
- Nástroj pro značení tyčoviny
- 1 baterie 24 V NIMH
- Šroubový stojan
- Prodloužený stojan
- Držák na desky
- Ruční osa 'z' « Quick Shift »

S přístrojem je dodáván:

- 1 podstavec a 1 stojan
- 1 Kabel 3 m
- 1 Rukojeť s tlačítkem na spuštění cyklu

