

# MULTI4 V3

INTEGROVANÁ VERZE

**PRAMARK**

Netovická 1960, 274 01 Slaný  
Tel. (+420) 251 561 029  
Fax (+420) 251 563 385  
IČO: 26198941, DIČ: CZ26198941  
pramark@pramark.cz, www.pramark.cz

Díky svým zredukovaným rozměrům lze značící stroj Multi4 v této konfiguraci snadno integrovat do automatizovaného procesu výroby.

## TECHNICKÉ ÚDAJE

### Parametry:

- Hrot z karbidu wolframu s ostřicím úhlem 90° (k dispozici také 60° a 120°)
- Programovatelná výška znaku, v závislosti na rozměrech značené plochy, s inkrementací po 0,1 mm (viz tabulka)
- Bitmapové fonty 5x7 ; 9x13, souvislé čáry, které lze parametrizovat (5 úrovní hustoty bodů na znak)
- Alfnumerické značení (text, symboly, sériová čísla, proměnné), 2D kódy, loga\*
- Značení data a času a programování směn
- Lineární, úhlové a kruhové značení
- Programovatelná pauza a parkovací místo
- Připojení RS232, 3 vstupy / 4 výstupy USB
- Úspora energie: 2 programovatelné pohotovostní režimy
- Menu údržby a autodiagnostiky s 5 kontrolními body
- Rychlá aktualizace, přenos souborů se značením a export souborů „monitoring výroby“ (formát Txt.), přes port USB
- 6 programovatelných úrovní síly úderu a 5 rychlostí značení
- Funkce „Easy shift“: vizualizace posuvu
- *IDI Premium*: kontrola a inteligentní správa značení

### Vícejazyčná řídicí jednotka Multi4:

- (š x h x v) 370 x 215 x 139 mm – 3,7 kg
- Barevný display s vysokým rozlišením (640 x 480 px)
- Paměť 40 MB, tj. 20 000 souborů
- Ergonomie: opěrná stojka a madlo pro přenášení

### Životní prostředí a napájení:

- Pracovní teplota: 0° až 45° (32°F až 115°F)
- Elektrické napájení: 90 až 240V
- Výkon / Frekvence: 250W / 50 až 60 Hz

### Normy:

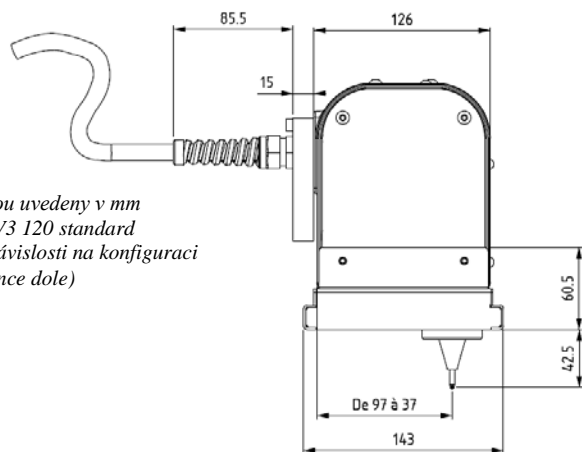
- Směrnice „strojní zařízení“: 2006/42/ES
- Směrnice „EMC“: 2004/108/ES (průmyslové prostředí)
- Směrnice „nízké napětí“: 2006/95/ES
- Směrnice FCC – kapitola 15

### Volitelná výbava:

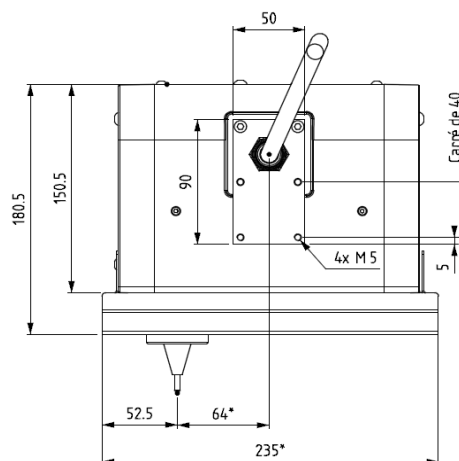
- Programové vybavení:
  - TechnoLOG (tvorba log)
  - TechnoPROD (monitoring výroby)
  - TechnoSAVE (přenos a zálohování souborů)
  - TechnoWINDOWS (ovládání pomocí PC pod Windows)
  - TechnoMATRIX (editor Datamatrix kódů)
- Kabel 5 / 10 m
- RJ 45 (Ethernet)
- Modul 8 vstupů / 8 výstupů
- Sada pro údržbu
- Výstup kabelu pod úhlem 90°

\* Značení log jako volitelná výbava, pomocí softwaru TechnoLOG

**→ Výrobní kapacita až 5 000 kusů na 3 směny, po schválení vaší konkrétní aplikace našim technickým oddělením**



Všechny rozměry jsou uvedeny v mm  
Rozměry MULTI 4 V3 120 standard  
\* rozměry se liší v závislosti na konfiguraci  
(Viz tabulka na stránce dole)



### Součástí dodávky jsou:

- Kabel 3 m
- Napájecí kabel řídicí jednotky
- Ochranný kryt mechaniky
- Kabel 3 vstupy / 4 výstupy s konektory

Konfigurace	Značící okno (mm)	Rozměry (mm)	Hmotnost (kg)	Výška značení (mm)	KÓD VÝROBKU
<b>Kompakt</b>	50 x 60	165 x 150 x 223	3	0,6 až 59,9	<b>NMP0-IE50</b>
<b>Standard</b>	120 x 60	235 x 150 x 223	3,5	0,6 až 89,9	<b>NMP0-IE120</b>
<b>L</b>	200 x 60	315 x 150 x 223	4,5	0,6 až 89,9	<b>NMP0-IE200</b>